

ROUGH TERRAIN CRANE

GR-130NL・GR-130N

GR

型 式	仕 様	スペック番号
GR-130NL	13t吊、6段ブーム、2段パワーチルトジブ、X型アウトリガ	GR-130N-1-00101
GR-130NL	13t吊、6段ブーム、2段パワーチルトジブ、H型アウトリガ	GR-130N-1-00102
GR-130N	4.9t吊、6段ブーム、2段パワーチルトジブ、X型アウトリガ	GR-130N-1-00103
GR-130N	4.9t吊、6段ブーム、2段パワーチルトジブ、H型アウトリガ	GR-130N-1-00104

■主要諸元

●クレーン

クレーン 容 量	5.3mブーム	13,000kg×1.5m (8本掛) …GR-130NL 4,900kg×4.0m (4本掛) …GR-130N
	9.0mブーム	6,000kg×4.0m (4本掛) …GR-130NL 4,900kg×4.5m (4本掛) …GR-130N
	12.7mブーム	6,000kg×4.0m (4本掛) …GR-130NL 4,900kg×4.5m (4本掛) …GR-130N
	16.4mブーム	5,000kg×4.5m (4本掛) …GR-130NL 4,900kg×4.5m (4本掛) …GR-130N
	20.1mブーム	4,700kg×4.0m (4本掛)
	23.8mブーム	3,200kg×5.5m (4本掛)
	3.6mジブ	1,600kg×80° (1本掛)
	5.5mジブ	1,000kg×70° (1本掛)
シングルトップ	1,800kg (1本掛)	
最大地上揚程	ブーム	24.5m
	ジブ	30.0m
最大作業半径	ブーム	22.3m
	ジブ	23.3m
ブーム長さ		5.3m~23.8m
ブーム伸縮長さ		18.5m
ブーム伸長速度		18.5m/52s
ジブ長さ		3.6m, 5.5m
巻き上げ速度 (ロースピード)	主巻	125m/min(5層)
	補巻	110m/min(3層)
フック	主巻	31.3m/min(4本掛)
	補巻	110m/min(1本掛)
巻き下げ速度 (ロースピード) [参考]	主巻	標準:110m/min(5層)、高速:155m/min(5層)
	補巻	標準:100m/min(3層)、高速:145m/min(3層)
ブーム起伏角度		-3°~82°
ブーム上げ速度		-3°~82°/29s
旋回角度		360°連続
旋回速度		2.4min ⁻¹ {rpm}
ワイヤロープ	主巻	径11.2mm×長さ137m 難燃性ワイヤロープ
	補巻	径11.2mm×長さ70m 難燃性ワイヤロープ
ブーム形式		箱型6段油圧伸縮式(2・3段目同時、4・5・6段目同時)
ブーム伸縮装置		複動油圧シリンダ直押し 2本、ワイヤロープ式伸縮装置 3基
ジブ形式		ブーム下抱込格納式 2段(2段目引出式) オフセット5°~60° 油圧無段階傾斜式
シングルトップ形式		先端ブーム取付固定式
巻き上げ装置		油圧モータ駆動遊星歯車減速式、自動ブレーキ、 高速巻き下げ機能、シングルウインチ 2基、 圧力補償付流量調整弁付
ブーム起伏装置		複動油圧シリンダ直押し 1本、圧力補償付流量調整弁付
旋回装置		油圧モータ駆動遊星歯車減速式、ボールベアリング式、 ネガティブブレーキ
アウトリガ		全油圧式X型またはH型(フロート型)、 スライドジャッキ各個操作装置付、 張出幅最大4.7m、中間4.3m、3.5m、2.5m、最小1.7m(X型)、1.64m(H型)
操作方式		油圧パイロット操作式
作業時最大路面荷重		13.0t(GR-130NL)、10.6t(GR-130N)
動力取出方式		PTO湿式多板クラッチ式
油圧ポンプ		2連可変ピストンポンプ、2連ギヤポンプ
安全装置		過負荷防止装置(AML)、旋回自動停止装置、 起伏緩停止装置、巻過防止装置、 作業領域制御装置、アウトリガ張出幅検出装置、 伸縮シリンダ油圧ロック装置、起伏シリンダ油圧ロック装置、 パワーチルトシリンダ油圧ロック装置、水準器、油圧安全弁、 ジャッキシリンダ油圧ロック装置、玉掛けロープはずれ止め
付属装置		除湿機能付エアコン、作動油温度表示灯、FM・AMラジオ、 オイルクーラー、視覚式ドラムインジケータ、 操作ペダル…ISO配列の場合:伸縮用および補巻用 タダノ配列の場合:起伏用および伸縮用 携帯通信装置(HELLO-NET Owner's Site)、 燃料消費モニター、エコモード
付属品		盤木(4枚)、アルミ敷板(4枚)、拡声器

●キャリヤ

車名および型式	タダノ WDR-T010	
エンジン	名称	カミンズ QSB4.5 (過給機及び給気冷却器付)
	形式	水冷4サイクル4気筒直接噴射式ディーゼルエンジン
	総排気量	4.460L
	最高出力	121kW{165PS}/2,200min ⁻¹ {rpm}
	最大トルク	588N·m{60.0kgf·m}/1,800min ⁻¹ {rpm}
トルクコンバータ形式	3要素1段(自動ロックアップ機構付)	
変速機形式	自動及び手動変速式、パワーシフト式(湿式多板クラッチ) 前進3段、後退1段(Hi.Lo付)	
減速機形式	まがり歯かさ歯車2段減速式	
駆動方式	2WD(4×2)・4WD(4×4)切換式	
前車軸方式	全浮動式	
後車軸方式	全浮動式	
懸架方式	前輪	縦置板ばね式(油圧ロックシリンダ付)
	後輪	縦置板ばね式(油圧ロックシリンダ付)
ステアリング形式	全油圧式パワーステアリング	
ブレーキ	主ブレーキ	空気油圧複合式ディスクブレーキ
	駐車ブレーキ	空気式推進軸制動形スプリングブレーキ
	補助ブレーキ	排気管開閉弁式排気ブレーキ 作業用補助制動装置
フレーム	箱形溶接構造	
バッテリー	12V-100Ah×2個(24V)	
燃料タンク容量	189L	
タイヤ	前輪	275/80 R22.5 151/148J
	後輪	275/80 R22.5 151/148J
運転室	乗車定員1人、内装付、ゴムマウント方式、 フルアジャスタブルサスペンションシート (ヘッドレスト、アームレスト、シートベルト付)、 アジャストハンドル(チルト、伸縮)、 間欠式フロント・天井ワイパー(ウォッシャー付)、 パワーウインドー、サイドバイザー	
安全装置	緊急かじ取装置、サスペンションロック装置、 リヤステアリングロック装置、 エンジンオーバーラン警報装置、 オーバシフト防止装置、駐車ブレーキ警報装置、 左前方モニターテレビ	
付属装置	タイヤ歯止め(4個)	

●オプション

電動格納ミラー、AML外部表示灯、路肩灯、マーカーランプ、 外部音声警報装置、ディスチャージヘッドランプ、道具箱

●走行時寸法

全長	7,540mm	
全幅	2,000mm	
全高	2,815mm	
軸距	2,750mm	
輪距	前輪	1,680mm
	後輪	1,680mm

●走行性能

最高速度	49km/h
登坂能力(tanθ)	0.58
最小回転半径	3.8m(4輪ステアリング)
	6.5m(2輪ステアリング)

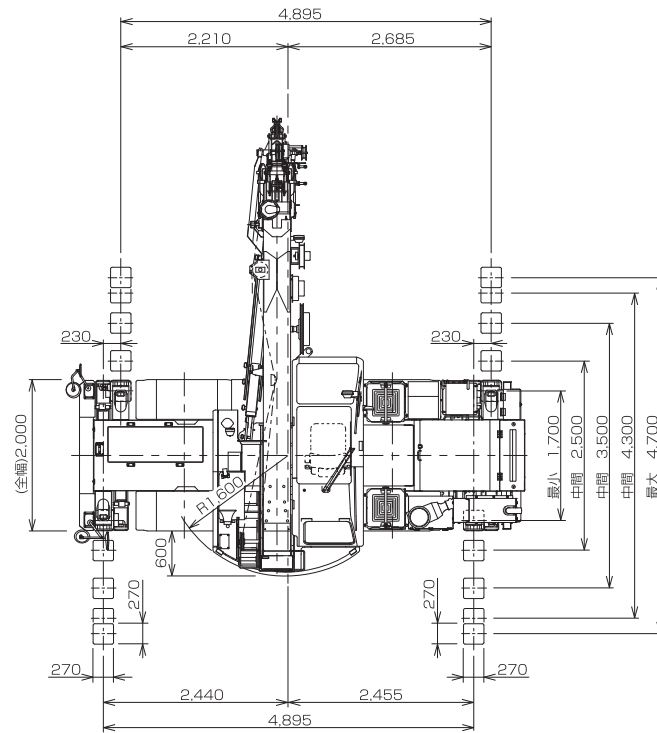
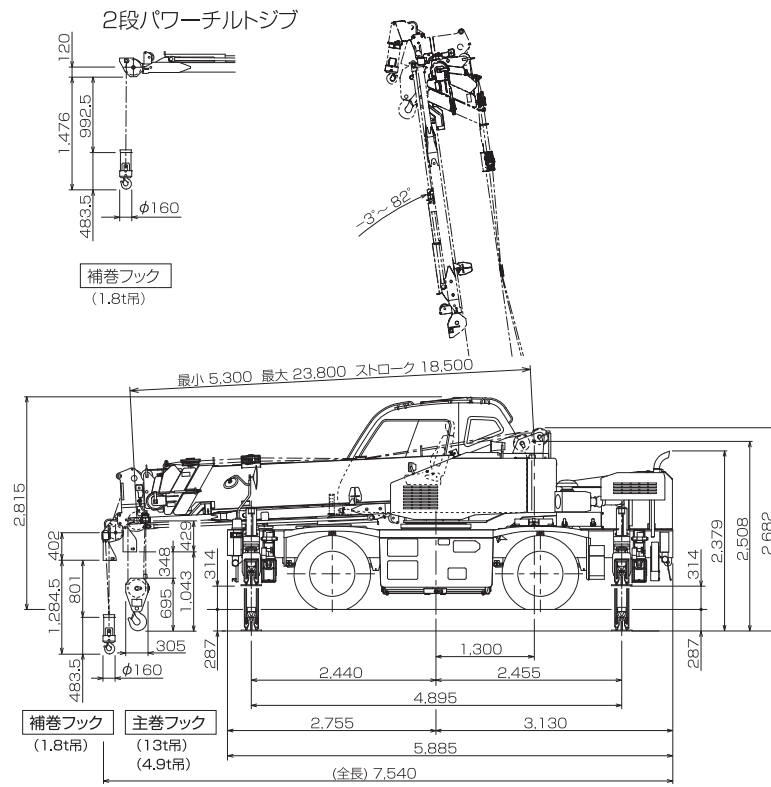
●重量

車両総重量	14,415kg
前軸重	7,050kg
後軸重	7,365kg

■主要寸法図

X型アウトリガ

縮尺1/100
(単位:mm)

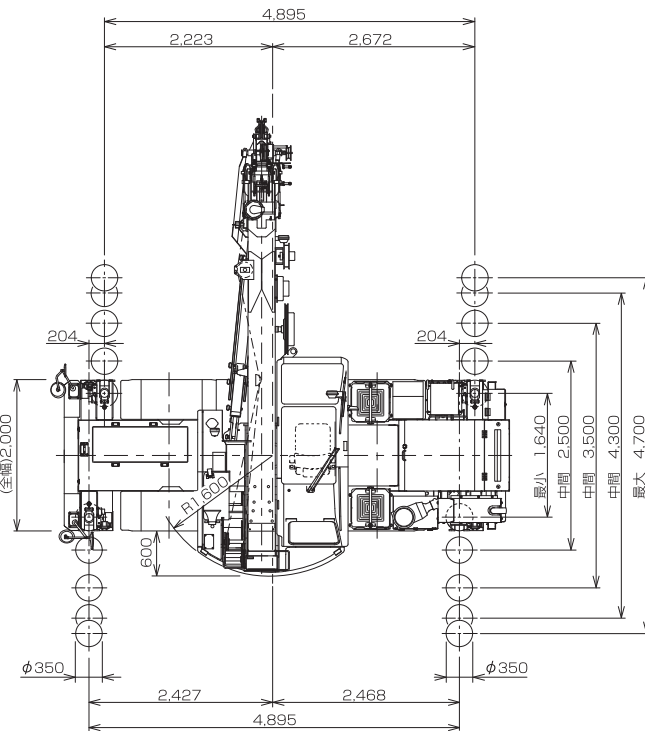
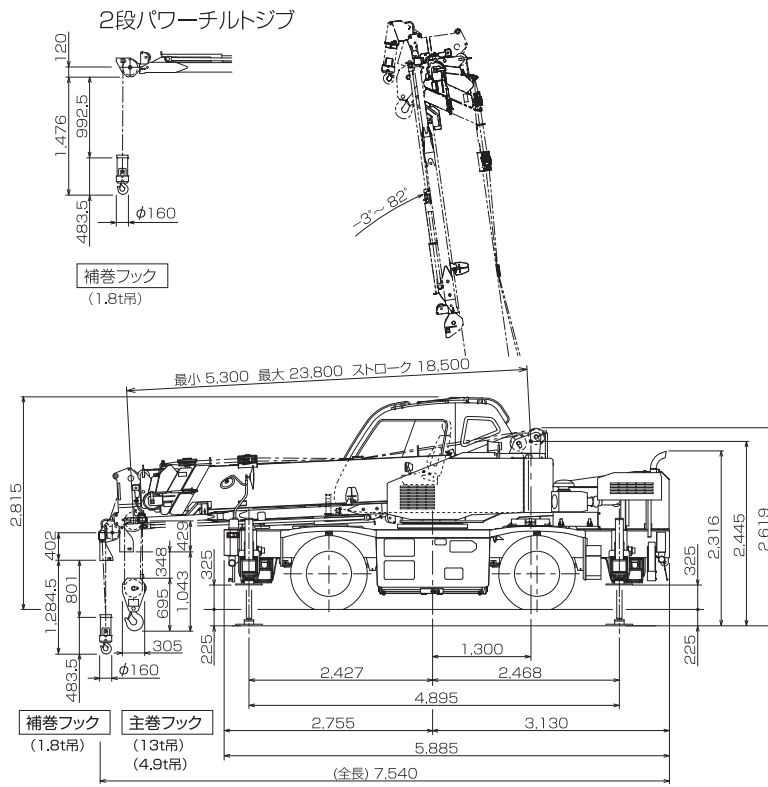


本図に記載の
・電動格納ミラー
・AML外部表示灯
・マーカールンプ
・路肩灯
・工具箱
はオプションです。

■主要寸法図

H型アウトリガ

縮尺1/100
(単位:mm)

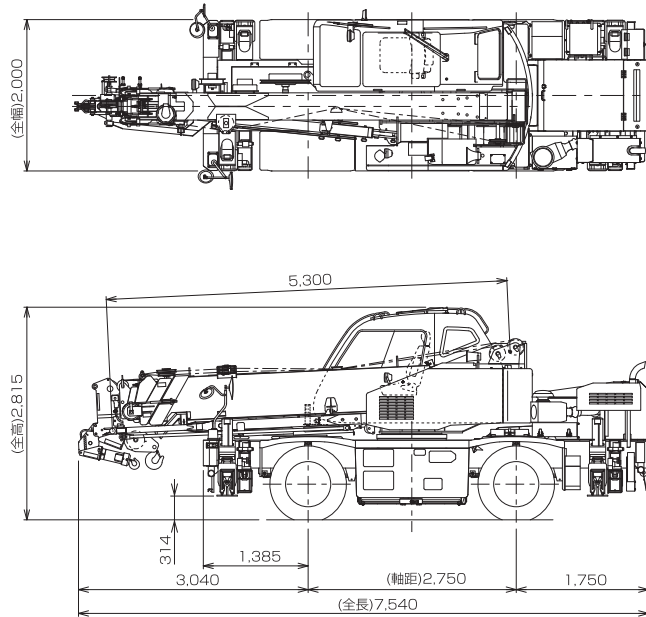


本図に記載の
電動格納ミラー
・AML外部表示灯
・マーカーランプ
・路肩灯
・工具箱
はオプションです。

■外観図

X型アウトリガ

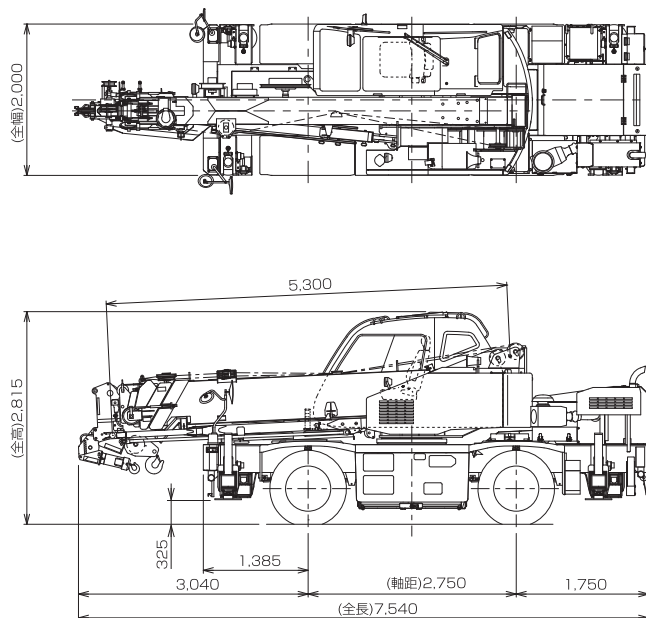
縮尺1/100
(単位:mm)



本図に記載の電動格納ミラー、AML外部表示灯、マーカーランプ、路肩灯、工具箱はオプションです。

H型アウトリガ

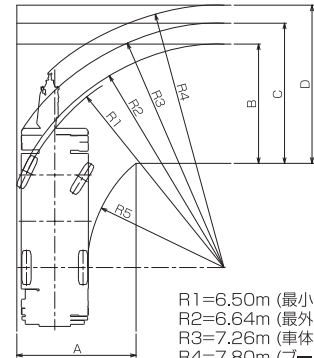
縮尺1/100
(単位:mm)



本図に記載の電動格納ミラー、AML外部表示灯、マーカーランプ、路肩灯、工具箱はオプションです。

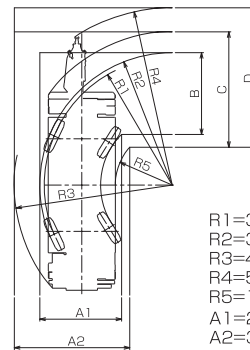
■最小直角通路幅

●前2輪ステアリングで右折する場合



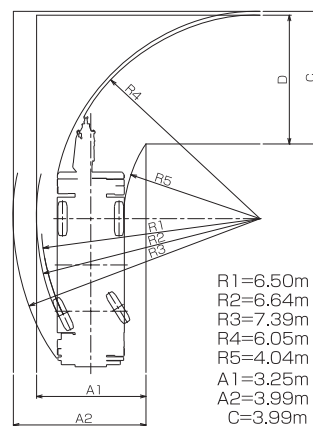
R1=6.50m (最小回転半径)
R2=6.64m (最外輪端回転半径)
R3=7.26m (車体回転半径)
R4=7.80m (ブーム先端回転半径)
R5=4.04m (車体内側回転半径)
A=3.56m (入口通路幅)
B=3.56m (車輪出口通路幅)
C=4.18m (車体出口通路幅)
D=4.72m (ブーム先端出口通路幅)

●4輪ステアリングで右折する場合



R1=3.80m (最小回転半径)
R2=3.94m (最外輪端回転半径)
R3=4.70m (車体回転半径)
R4=5.27m (ブーム先端回転半径)
R5=1.69m (車体内側回転半径)
A1=2.43m (車輪入口通路幅)
A2=3.43m (車体入口通路幅)
B=2.43m (車輪出口通路幅)
C=3.43m (車体出口通路幅)
D=4.15m (ブーム先端出口通路幅)

●後2輪ステアリングで右折する場合



R1=6.50m (最小回転半径)
R2=6.64m (最外輪端回転半径)
R3=7.39m (車体回転半径)
R4=6.05m (ブーム先端回転半径)
R5=4.04m (車体内側回転半径)
A1=3.25m (車輪入口通路幅)
A2=3.99m (車体入口通路幅)
C=3.99m (車体出口通路幅)
D=3.88m (ブーム先端出口通路幅)

(注)上記数値は計算値です。

■ 定格総荷重表

① アウトリガ使用

[ブーム]

単位:(t)

ブーム長さ 作業半径	アウトリガ最大張出(4.7m) ー全周ー					
	5.3m	9.0m	12.7m	16.4m	20.1m	23.8m
1.0m	13.0 (4.9)	6.0 (4.9)				
1.5m	13.0 (4.9)	6.0 (4.9)	6.0 (4.9)			
2.0m	12.0 (4.9)	6.0 (4.9)	6.0 (4.9)	5.0 (4.9)		
2.5m	10.0 (4.9)	6.0 (4.9)	6.0 (4.9)	5.0 (4.9)	4.7	
3.0m	8.2 (4.9)	6.0 (4.9)	6.0 (4.9)	5.0 (4.9)	4.7	
3.5m	7.0 (4.9)	6.0 (4.9)	6.0 (4.9)	5.0 (4.9)	4.7	3.2
4.0m	6.1 (4.9)	6.0 (4.9)	6.0 (4.9)	5.0 (4.9)	4.7	3.2
4.5m		5.5 (4.9)	5.45(4.9)	5.0 (4.9)	4.5	3.2
5.0m		4.85	4.8	4.6	4.05	3.2
5.5m		4.3	4.3	4.2	3.7	3.2
6.0m		3.85	3.85	3.8	3.4	3.0
7.0m		3.15	3.1	3.3	2.9	2.6
8.0m		2.75(7.7m)	2.6	2.75	2.5	2.25
9.0m			2.1	2.35	2.3	1.95
10.0m			1.8	2.0	2.05	1.75
11.0m			1.45	1.65	1.85	1.55
12.0m			1.35(11.4m)	1.4	1.55	1.4
13.0m				1.2	1.3	1.25
14.0m				1.0	1.15	1.15
15.0m				0.89	1.0	1.05
16.0m					0.86	0.93
17.0m					0.73	0.82
18.0m					0.63	0.71
19.0m					0.56(18.7m)	0.62
20.0m						0.54
22.0m						0.39
22.3m						0.37
A(°)	0~82					

()内は、GR-130N型の値です。

A:ブーム角度の範囲(無負荷時)

[ブーム]

単位:(t)

ブーム長さ 作業半径	アウトリガ中間張出(4.3m) ー側方ー					
	5.3m	9.0m	12.7m	16.4m	20.1m	23.8m
1.0m	13.0 (4.9)	6.0 (4.9)				
1.5m	13.0 (4.9)	6.0 (4.9)	6.0 (4.9)			
2.0m	12.0 (4.9)	6.0 (4.9)	6.0 (4.9)	5.0 (4.9)		
2.5m	10.0 (4.9)	6.0 (4.9)	6.0 (4.9)	5.0 (4.9)	4.7	
3.0m	8.2 (4.9)	6.0 (4.9)	6.0 (4.9)	5.0 (4.9)	4.7	
3.5m	7.0 (4.9)	6.0 (4.9)	6.0 (4.9)	5.0 (4.9)	4.7	3.2
4.0m	6.1 (4.9)	6.0 (4.9)	6.0 (4.9)	5.0 (4.9)	4.7	3.2
4.5m		5.45(4.9)	5.4 (4.9)	5.0 (4.9)	4.5	3.2
5.0m		4.8	4.75	4.6	4.05	3.2
5.5m		4.25	4.25	4.2	3.7	3.2
6.0m		3.85	3.8	3.8	3.4	3.0
7.0m		3.15	3.1	3.2	2.9	2.6
8.0m		2.7(7.7m)	2.5	2.65	2.5	2.25
9.0m			1.95	2.15	2.2	1.95
10.0m			1.55	1.75	1.8	1.75
11.0m			1.3	1.4	1.5	1.55
12.0m			1.15(11.4m)	1.15	1.25	1.35
13.0m				0.95	1.05	1.15
14.0m				0.8	0.9	1.0
15.0m				0.65	0.75	0.85
16.0m					0.65	0.75
17.0m					0.55	0.63
18.0m					0.45	0.53
19.0m					0.4(18.7m)	0.44
20.0m						0.38
A(°)	0~82					

()内は、GR-130N型の値です。

A:ブーム角度の範囲(無負荷時)

[ブーム]

単位:(t)

ブーム長さ 作業半径	アウトリガ中間張出(3.5m) ー側方ー					
	5.3m	9.0m	12.7m	16.4m	20.1m	23.8m
1.0m	12.0 (4.9)	6.0 (4.9)				
1.5m	12.0 (4.9)	6.0 (4.9)	6.0 (4.9)			
2.0m	12.0 (4.9)	6.0 (4.9)	6.0 (4.9)	5.0 (4.9)		
2.5m	10.0 (4.9)	6.0 (4.9)	6.0 (4.9)	5.0 (4.9)	4.7	
3.0m	8.2 (4.9)	6.0 (4.9)	6.0 (4.9)	5.0 (4.9)	4.7	
3.5m	7.0 (4.9)	6.0 (4.9)	6.0 (4.9)	5.0 (4.9)	4.7	3.2
4.0m	6.1 (4.9)	6.0 (4.9)	6.0 (4.9)	5.0 (4.9)	4.7	3.2
4.5m		5.1 (4.9)	5.1 (4.9)	5.0 (4.9)	4.5	3.2
5.0m		4.2	4.2	4.4	4.05	3.2
5.5m		3.5	3.5	3.9	3.7	3.2
6.0m		3.0	2.95	3.3	3.4	3.0
7.0m		2.25	2.2	2.45	2.6	2.5
8.0m		1.85(7.7m)	1.65	1.9	2.0	2.05
9.0m			1.25	1.5	1.6	1.65
10.0m			0.95	1.15	1.25	1.35
11.0m			0.7	0.92	1.0	1.1
12.0m			0.6(11.4m)	0.72	0.82	0.9
13.0m				0.55	0.66	0.75
14.0m				0.4	0.51	0.6
15.0m				0.3	0.4	0.5
16.0m					0.3	0.4
17.0m						0.3
A(°)	0~82					

()内は、GR-130N型の値です。

A:ブーム角度の範囲(無負荷時)

[ブーム]

単位:(t)

ブーム長さ 作業半径	アウトリガ中間張出(2.5m) ー側方ー					
	5.3m	9.0m	12.7m	16.4m	20.1m	23.8m
1.0m	12.0 (4.9)	6.0 (4.9)				
1.5m	12.0 (4.9)	6.0 (4.9)	6.0 (4.9)			
2.0m	12.0 (4.9)	6.0 (4.9)	6.0 (4.9)	5.0 (4.9)		
2.5m	8.2 (4.9)	6.0 (4.9)	6.0 (4.9)	5.0 (4.9)	4.7	
3.0m	5.9 (4.9)	5.7 (4.9)	5.8 (4.9)	5.0 (4.9)	4.7	
3.5m	4.45	4.5	4.5	4.6	4.5	3.2
4.0m	3.65	3.55	3.5	3.7	3.8	3.2
4.5m		2.8	2.8	3.05	3.2	3.0
5.0m		2.3	2.3	2.55	2.7	2.7
5.5m		1.9	1.9	2.1	2.3	2.3
6.0m		1.6	1.55	1.8	1.9	2.05
7.0m		1.1	1.1	1.3	1.35	1.5
8.0m		0.85(7.7m)	0.73	0.93	1.0	1.15
9.0m			0.48	0.68	0.75	0.9
10.0m			0.27	0.47	0.55	0.7
11.0m				0.31	0.4	0.5
12.0m					0.25	0.35
13.0m						0.25
A(°)	0~82					

()内は、GR-130N型の値です。

A:ブーム角度の範囲(無負荷時)

[ブーム]

単位:(t)

ブーム長さ 作業半径	アウトリガ最小張出 (1.7m X型アウトリガ) (1.64m H型アウトリガ) ー側方ー					
	5.3m	9.0m	12.7m	16.4m	20.1m	23.8m
1.0m	8.0 (4.9)	6.0 (4.9)				
1.5m	7.0 (4.9)	6.0 (4.9)	6.0 (4.9)			
2.0m	5.65(4.9)	5.4 (4.9)	5.5 (4.9)	5.0 (4.9)		
2.5m	3.85	3.8	3.6	3.3	3.3	
3.0m	2.85	2.85	2.7	2.7	2.7	
3.5m	2.25	2.1	2.0	2.15	2.2	2.2
4.0m	1.75	1.65	1.6	1.7	1.8	1.85
4.5m		1.3	1.3	1.4	1.5	1.55
5.0m		0.98	1.05	1.1	1.25	1.35
5.5m		0.78	0.83	0.9	1.05	1.15
6.0m		0.62	0.63	0.75	0.9	0.97
7.0m		0.32	0.27	0.47	0.65	0.66
8.0m						0.41
A(°)	0~82					

()内は、GR-130N型の値です。

A:ブーム角度の範囲(無負荷時)

[ジブ](23.8mブーム)

アウトリガ最大張出(4.7m)															一全周									
ジブ長さ オフセット	23.8mブーム+3.6mジブ								23.8mブーム+5.5mジブ															
	5°		25°		45°		60°		5°		25°		45°		60°									
ブーム角度	作業半径(m)	定格総荷重(t)	作業半径(m)	定格総荷重(t)	作業半径(m)	定格総荷重(t)	作業半径(m)	定格総荷重(t)	作業半径(m)	定格総荷重(t)	作業半径(m)	定格総荷重(t)	作業半径(m)	定格総荷重(t)	作業半径(m)	定格総荷重(t)								
82°	4.1	1.6	5.4	1.4	6.3	1.0	6.6	0.65	4.5	1.0	6.5	1.0	7.8	0.65	8.4	0.4								
80°	5.1	1.6	6.4	1.4	7.2	1.0	7.5	0.65	5.6	1.0	7.6	1.0	8.8	0.65	9.3	0.4								
75°	7.6	1.55	8.7	1.2	9.4	0.93	9.6	0.65	8.3	1.0	10.1	0.85	11.1	0.63	11.5	0.4								
70°	9.9	1.25	11.0	1.0	11.6	0.85	11.7	0.65	10.8	1.0	12.4	0.72	13.3	0.58	13.5	0.4								
65°	12.1	1.05	13.1	0.9	13.6	0.77	13.6	0.65	13.1	0.81	14.6	0.61	15.4	0.52	15.5	0.4								
60°	14.2	0.9	15.1	0.8	15.5	0.7	15.5	0.65	15.3	0.69	16.7	0.55	17.3	0.48	17.3	0.4								
55°	16.1	0.72	16.9	0.66	17.3	0.65			17.4	0.58	18.6	0.5	19.1	0.45										
50°	17.9	0.6	18.6	0.58	18.9	0.56			19.3	0.53	20.4	0.44	20.7	0.41										
45°	19.5	0.45	20.1	0.42	20.3	0.44			21.0	0.4	21.9	0.38	22.1	0.39										
40°	21.0	0.33	21.5	0.32					22.5	0.27	23.3	0.28												
35°	22.3	0.25	22.7	0.24																				
A(°)	34~82				44~82				59~82				39~82				44~82				59~82			

A:ブーム角度の範囲(無負荷時)

[ジブ](23.8mブーム)

アウトリガ中間張出(4.3m)															一側方					
ジブ長さ オフセット	23.8mブーム+3.6mジブ								23.8mブーム+5.5mジブ											
	5°		25°		45°		60°		5°		25°		45°		60°					
ブーム角度	作業半径(m)	定格総荷重(t)	作業半径(m)	定格総荷重(t)	作業半径(m)	定格総荷重(t)	作業半径(m)	定格総荷重(t)	作業半径(m)	定格総荷重(t)	作業半径(m)	定格総荷重(t)	作業半径(m)	定格総荷重(t)	作業半径(m)	定格総荷重(t)				
82°	4.1	1.6	5.4	1.4	6.3	1.0	6.6	0.65	4.5	1.0	6.5	1.0	7.8	0.65	8.4	0.4				
80°	5.1	1.6	6.4	1.4	7.2	1.0	7.5	0.65	5.6	1.0	7.6	1.0	8.8	0.65	9.3	0.4				
75°	7.6	1.55	8.7	1.2	9.4	0.93	9.6	0.65	8.3	1.0	10.1	0.85	11.1	0.63	11.5	0.4				
70°	9.9	1.25	11.0	1.0	11.6	0.85	11.7	0.65	10.8	1.0	12.4	0.72	13.3	0.58	13.5	0.4				
65°	12.1	1.05	13.1	0.9	13.6	0.77	13.6	0.65	13.1	0.81	14.6	0.61	15.4	0.52	15.5	0.4				
60°	14.2	0.85	15.1	0.8	15.5	0.7	15.5	0.65	15.3	0.69	16.7	0.55	17.3	0.48	17.3	0.4				
55°	16.1	0.68	16.9	0.65	17.3	0.64			17.4	0.58	18.6	0.5	19.1	0.45						
50°	17.8	0.51	18.6	0.48	18.8	0.47			19.2	0.44	20.3	0.42	20.6	0.4						
45°	19.5	0.36	20.1	0.34	20.2	0.34			21.0	0.32	21.9	0.29	22.1	0.28						
40°	20.9	0.24	21.4	0.23																
A(°)	39~82				44~82				59~82				44~82				59~82			

A:ブーム角度の範囲(無負荷時)

[ジブ](23.8mブーム)

アウトリガ中間張出(3.5m)															一側方	
ジブ長さ オフセット	23.8mブーム+3.6mジブ								23.8mブーム+5.5mジブ							
	5°		25°		45°		60°		5°		25°		45°		60°	
ブーム角度	作業半径(m)	定格総荷重(t)	作業半径(m)	定格総荷重(t)	作業半径(m)	定格総荷重(t)	作業半径(m)	定格総荷重(t)	作業半径(m)	定格総荷重(t)	作業半径(m)	定格総荷重(t)	作業半径(m)	定格総荷重(t)	作業半径(m)	定格総荷重(t)
82°	4.1	1.6	5.4	1.4	6.3	1.0	6.6	0.65	4.5	1.0	6.5	1.0	7.8	0.65	8.4	0.4
80°	5.1	1.6	6.4	1.4	7.2	1.0	7.5	0.65	5.6	1.0	7.6	1.0	8.8	0.65	9.3	0.4
75°	7.6	1.55	8.7	1.2	9.4	0.93	9.6	0.65	8.3	1.0	10.1	0.85	11.1	0.63	11.5	0.4
70°	9.9	1.25	11.0	1.0	11.6	0.85	11.7	0.65	10.8	1.0	12.4	0.72	13.3	0.58	13.5	0.4
65°	12.0	0.87	13.0	0.8	13.6	0.77	13.6	0.65	13.1	0.75	14.6	0.61	15.4	0.52	15.5	0.4
60°	14.0	0.6	15.0	0.57	15.5	0.54	15.4	0.51	15.1	0.53	16.6	0.46	17.3	0.43	17.3	0.38
55°	15.9	0.38	16.8	0.35	17.1	0.34			17.1	0.34	18.4	0.31	19.0	0.28		
A(°)	54~82				59~82				54~82				59~82			

A:ブーム角度の範囲(無負荷時)

[ジブ](23.8mブーム)

アウトリガ中間張出(2.5m)															一側方	
ジブ長さ オフセット	23.8mブーム+3.6mジブ								23.8mブーム+5.5mジブ							
	5°		25°		45°		60°		5°		25°		45°		60°	
ブーム角度	作業半径(m)	定格総荷重(t)	作業半径(m)	定格総荷重(t)	作業半径(m)	定格総荷重(t)	作業半径(m)	定格総荷重(t)	作業半径(m)	定格総荷重(t)	作業半径(m)	定格総荷重(t)	作業半径(m)	定格総荷重(t)	作業半径(m)	定格総荷重(t)
82°	4.1	1.6	5.4	1.4	6.3	1.0	6.6	0.65	4.5	1.0	6.5	1.0	7.8	0.65	8.4	0.4
75°	7.5	1.15	8.6	0.98	9.4	0.8	9.6	0.65	8.3	1.0	10.0	0.8	11.1	0.63	11.5	0.4
70°	9.7	0.64	10.8	0.56	11.5	0.52	11.6	0.51	10.5	0.55	12.2	0.47	13.2	0.41	13.5	0.37
65°	11.8	0.31	12.8	0.27	13.4	0.25	13.4	0.25	12.7	0.25						
A(°)	64~82				64~82				64~82				69~82			

A:ブーム角度の範囲(無負荷時)

[ジブ](20.1mブーム)

アウトリガ最大張出(4.7m)															一全周									
ジブ長さ オフセット	20.1mブーム+3.6mジブ								20.1mブーム+5.5mジブ															
	5°		25°		45°		60°		5°		25°		45°		60°									
ブーム角度	作業半径(m)	定格総荷重(t)	作業半径(m)	定格総荷重(t)	作業半径(m)	定格総荷重(t)	作業半径(m)	定格総荷重(t)	作業半径(m)	定格総荷重(t)	作業半径(m)	定格総荷重(t)	作業半径(m)	定格総荷重(t)	作業半径(m)	定格総荷重(t)								
82°	3.5	1.6	4.7	1.4	5.6	1.0	6.0	0.65	3.9	1.0	5.8	1.0	7.1	0.65	7.8	0.4								
80°	4.3	1.6	5.5	1.4	6.4	1.0	6.7	0.65	4.8	1.0	6.7	1.0	8.0	0.65	8.6	0.4								
75°	6.4	1.6	7.5	1.3	8.3	0.95	8.5	0.65	7.1	1.0	8.8	0.88	9.9	0.63	10.4	0.4								
70°	8.4	1.45	9.4	1.15	10.1	0.9	10.2	0.65	9.2	1.0	10.8	0.79	11.8	0.58	12.1	0.4								
65°	10.3	1.25	11.2	1.05	11.8	0.86	11.8	0.65	11.3	0.96	12.8	0.72	13.6	0.55	13.7	0.4								
60°	12.1	1.1	12.9	0.95	13.4	0.8	13.4	0.65	13.2	0.84	14.5	0.67	15.2	0.52	15.3	0.4								
55°	13.7	0.92	14.5	0.81	14.9	0.75			15.0	0.73	16.2	0.62	16.8	0.49										
50°	15.3	0.8	16.0	0.73	16.2	0.67			16.7	0.66	17.8	0.56	18.1	0.45										
45°	16.7	0.62	17.3	0.58	17.5	0.54			18.2	0.51	19.2	0.48	19.4	0.4										
40°	18.0	0.46	18.5	0.45					19.6	0.38	20.3	0.36												
35°	19.1	0.36	19.5	0.33					20.8	0.29	21.4	0.28												
30°	20.1	0.28	20.4	0.27																				
A(°)	29~82				44~82				59~82				34~82				44~82				59~82			

A:ブーム角度の範囲(無負荷時)

[ジブ] (20.1mブーム)

アウトリガ中間張出(4.3m)														一側方一						
ジブ長さ オフセット	20.1mブーム+3.6mジブ								20.1mブーム+5.5mジブ											
	5°		25°		45°		60°		5°		25°		45°		60°					
ブーム角度	作業半径(m)	定格総荷重(t)	作業半径(m)	定格総荷重(t)	作業半径(m)	定格総荷重(t)	作業半径(m)	定格総荷重(t)	作業半径(m)	定格総荷重(t)	作業半径(m)	定格総荷重(t)	作業半径(m)	定格総荷重(t)	作業半径(m)	定格総荷重(t)				
82°	3.5	1.6	4.7	1.4	5.6	1.0	6.0	0.65	3.9	1.0	5.8	1.0	7.1	0.65	7.8	0.4				
80°	4.3	1.6	5.5	1.4	6.4	1.0	6.7	0.65	4.8	1.0	6.7	1.0	8.0	0.65	8.6	0.4				
75°	6.4	1.6	7.5	1.3	8.3	0.95	8.5	0.65	7.1	1.0	8.8	0.88	9.9	0.63	10.4	0.4				
70°	8.4	1.45	9.4	1.15	10.1	0.9	10.2	0.65	9.2	1.0	10.8	0.79	11.8	0.58	12.1	0.4				
65°	10.3	1.25	11.2	1.05	11.8	0.86	11.8	0.65	11.3	0.96	12.8	0.72	13.6	0.55	13.7	0.4				
60°	12.0	1.05	12.9	0.95	13.4	0.8	13.4	0.65	13.2	0.84	14.5	0.67	15.2	0.52	15.3	0.4				
55°	13.7	0.85	14.5	0.78	14.9	0.73			15.0	0.73	16.2	0.62	16.8	0.49						
50°	15.2	0.62	15.9	0.57	16.2	0.55			16.7	0.53	17.8	0.48	18.1	0.41						
45°	16.7	0.45	17.3	0.41	17.5	0.4			18.2	0.38	19.1	0.34	19.3	0.3						
40°	18.0	0.32	18.5	0.3					19.5	0.28	20.3	0.24								
35°	19.1	0.23	19.5	0.21																
A(°)	34~82				44~82				59~82				39~82				44~82		59~82	

A:ブーム角度の範囲(無負荷時)

[ジブ] (20.1mブーム)

アウトリガ中間張出(3.5m)														一側方一				
ジブ長さ オフセット	20.1mブーム+3.6mジブ								20.1mブーム+5.5mジブ									
	5°		25°		45°		60°		5°		25°		45°		60°			
ブーム角度	作業半径(m)	定格総荷重(t)	作業半径(m)	定格総荷重(t)	作業半径(m)	定格総荷重(t)	作業半径(m)	定格総荷重(t)	作業半径(m)	定格総荷重(t)	作業半径(m)	定格総荷重(t)	作業半径(m)	定格総荷重(t)	作業半径(m)	定格総荷重(t)		
82°	3.5	1.6	4.7	1.4	5.6	1.0	6.0	0.65	3.9	1.0	5.8	1.0	7.1	0.65	7.8	0.4		
80°	4.3	1.6	5.5	1.4	6.4	1.0	6.7	0.65	4.8	1.0	6.7	1.0	8.0	0.65	8.6	0.4		
75°	6.4	1.6	7.5	1.3	8.3	0.95	8.5	0.65	7.1	1.0	8.8	0.88	9.9	0.63	10.4	0.4		
70°	8.4	1.45	9.4	1.15	10.1	0.9	10.2	0.65	9.2	1.0	10.8	0.79	11.8	0.58	12.1	0.4		
65°	10.2	1.05	11.2	0.95	11.8	0.84	11.8	0.65	11.3	0.9	12.8	0.72	13.6	0.55	13.7	0.4		
60°	11.9	0.73	12.9	0.64	13.4	0.6	13.4	0.55	13.1	0.63	14.5	0.53	15.2	0.44	15.3	0.4		
55°	13.6	0.47	14.4	0.42	14.8	0.39			14.9	0.39	16.1	0.35	16.7	0.28				
50°	15.2	0.29	15.9	0.26	16.2	0.25			16.5	0.24								
A(°)	49~82				59~82				49~82				54~82				59~82	

A:ブーム角度の範囲(無負荷時)

[ジブ] (20.1mブーム)

アウトリガ中間張出(2.5m)														一側方一		
ジブ長さ オフセット	20.1mブーム+3.6mジブ								20.1mブーム+5.5mジブ							
	5°		25°		45°		60°		5°		25°		45°		60°	
ブーム角度	作業半径(m)	定格総荷重(t)	作業半径(m)	定格総荷重(t)	作業半径(m)	定格総荷重(t)	作業半径(m)	定格総荷重(t)	作業半径(m)	定格総荷重(t)	作業半径(m)	定格総荷重(t)	作業半径(m)	定格総荷重(t)	作業半径(m)	定格総荷重(t)
82°	3.5	1.6	4.7	1.4	5.6	1.0	6.0	0.65	3.9	1.0	5.8	1.0	7.1	0.65	7.8	0.4
75°	6.3	1.15	7.5	0.98	8.3	0.8	8.5	0.65	7.1	1.0	8.8	0.8	9.9	0.63	10.4	0.4
70°	8.2	0.64	9.3	0.56	10.0	0.52	10.2	0.51	9.0	0.55	10.7	0.47	11.7	0.41	12.1	0.37
65°	10.1	0.31	11.1	0.27	11.7	0.25	11.8	0.25	11.0	0.25						
A(°)	64~82				64~82				64~82				69~82			

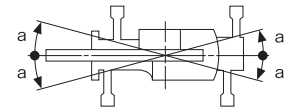
A:ブーム角度の範囲(無負荷時)

① アウトリガ使用時の注意

1. 定格総荷重は、水平堅土上においてクレーンを水平に設置した状態での値で、ブーム作業時はつり具と主巻フック質量(90kg)を、ジブ作業時はつり具と補巻フック質量(25kg)を含んだ値です。太線より上はクレーンの強度によって定められ、下はクレーンの安定度によって定められています。
2. 作業半径は、ブームのたわみを含んだ実際の値に基づいていますので、ブーム作業時は必ず作業半径を基準にしてください。
3. ジブの定格総荷重は、ブーム長さ20.1m以下と20.1mを超えた場合で異なります。
4. ジブ作業は、ブームの角度を基準にしてください。なお、作業半径は23.8mおよび20.1mブームにジブを装着した場合の参考値を示します。
5. シングルトップの定格総荷重は、ブームの定格総荷重より65kgを差し引いた値とし、つり具と補巻フック質量(25kg)を含んだ値で、かつ限度は1.8tです。
6. 高速巻き下げは、フックのみを降下するときに使用してください。また、急激なレバー操作は避けてください。
7. 各ブーム長さにおけるフックのワイヤロープ標準巻掛本数は下表のとおりです。
ただし、この掛数以外で使用する場合は、ロープ1本当り主巻、補巻共に1.8t以下としてください。

ブーム長さ	5.3m	9.0m	12.7m	16.4m	20.1m	23.8m	ジブ、シングルトップ
巻掛本数	8(4)	4	4	4	4	4	1
フックの種類	13トン吊(4.9トン吊)						1.8トン吊
フックの質量	90kg (90kg)						25kg

()内は、GR-130N型の値です。



8. ジブにおけるフックのワイヤロープ巻掛本数は1本です。
9. 側方域でのつり上げ性能は、アウトリガ張出幅によって異なります。張出幅に応じた性能で作業をしてください。
また、前方・後方域でのつり上げ性能は「アウトリガ最大張出」の定格総荷重ですが、アウトリガ張出幅によってその前方・後方域の範囲(角度a)が異なります。

張出幅	中間張出(4.3m)	中間張出(3.5m)	中間張出(2.5m)	最小張出(*)
角度 a°	45	35	25	15

*1.7m...X型アウトリガ
1.64m...H型アウトリガ

② アウトリガ不使用

単位: (t)

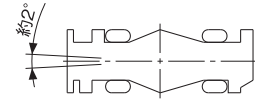
ブーム長さ	車両静止時						車両走行時(1.6km/h以下)													
	5.3m		9.0m		12.7m		5.3m		9.0m		12.7m									
作業半径	前方	全周	前方	全周	前方	全周	前方	全周	前方	全周	前方	全周								
1.0m	3.6	2.8	3.6	2.8			3.2	2.0	3.2	2.0										
1.5m	3.6	2.8	3.6	2.8	3.6	2.8	3.2	2.0	3.2	2.0	3.2	2.0								
2.0m	3.4	2.8	3.4	2.8	3.4	2.8	3.0	2.0	3.0	2.0	3.0	2.0								
2.5m	3.1	2.15	3.1	2.1	3.1	2.05	2.8	1.55	2.75	1.5	2.65	1.45								
3.0m	2.65	1.6	2.6	1.55	2.55	1.5	2.4	1.1	2.3	1.05	2.2	1.0								
3.5m	2.3	1.25	2.2	1.2	2.1	1.1	2.0	0.85	1.9	0.75	1.8	0.65								
4.0m	2.0	0.9	1.9	0.8	1.7	0.7	1.7	0.6	1.65	0.5	1.5	0.4								
4.5m			1.6	0.5	1.4	0.4			1.4	0.3	1.25									
5.0m			1.3		1.1				1.15		1.0									
5.5m			1.1		0.95				0.95		0.85									
6.0m			0.9		0.8				0.8		0.7									
7.0m			0.5		0.5				0.45		0.45									
A(°)	0~82		26~82		50~82		52~82		63~82		0~82		26~82		50~82		52~82		66~82	

A:ブーム角度の範囲(無負荷時)

②アウトリガ不使用時の注意

1. 定格総荷重は、水平堅土上においてタイヤのエア圧が規定圧(900kPa[9.00kgf/cm²])で、かつ完全にサスペンションロックされたクレーンを使用するときの値で、ブーム作業時はつり具と主巻フック質量(90kg)を含んだ値です。太線より上はクレーンの強度によって定められ、下は安定度によって定められています。実際の作業では、地盤、作業状態等を考慮して使用してください。
2. 作業半径は、ブームおよびタイヤのたわみを含んだ実際の値に基づいていますので、必ず作業半径を基準にしてください。
3. 各ブーム長さにおけるフックのワイヤロープ標準巻掛本数は下表のとおりです。ただし、この掛数以外で使用する場合は、ロープ1本当たり主巻、補巻共に1.8t以下としてください。

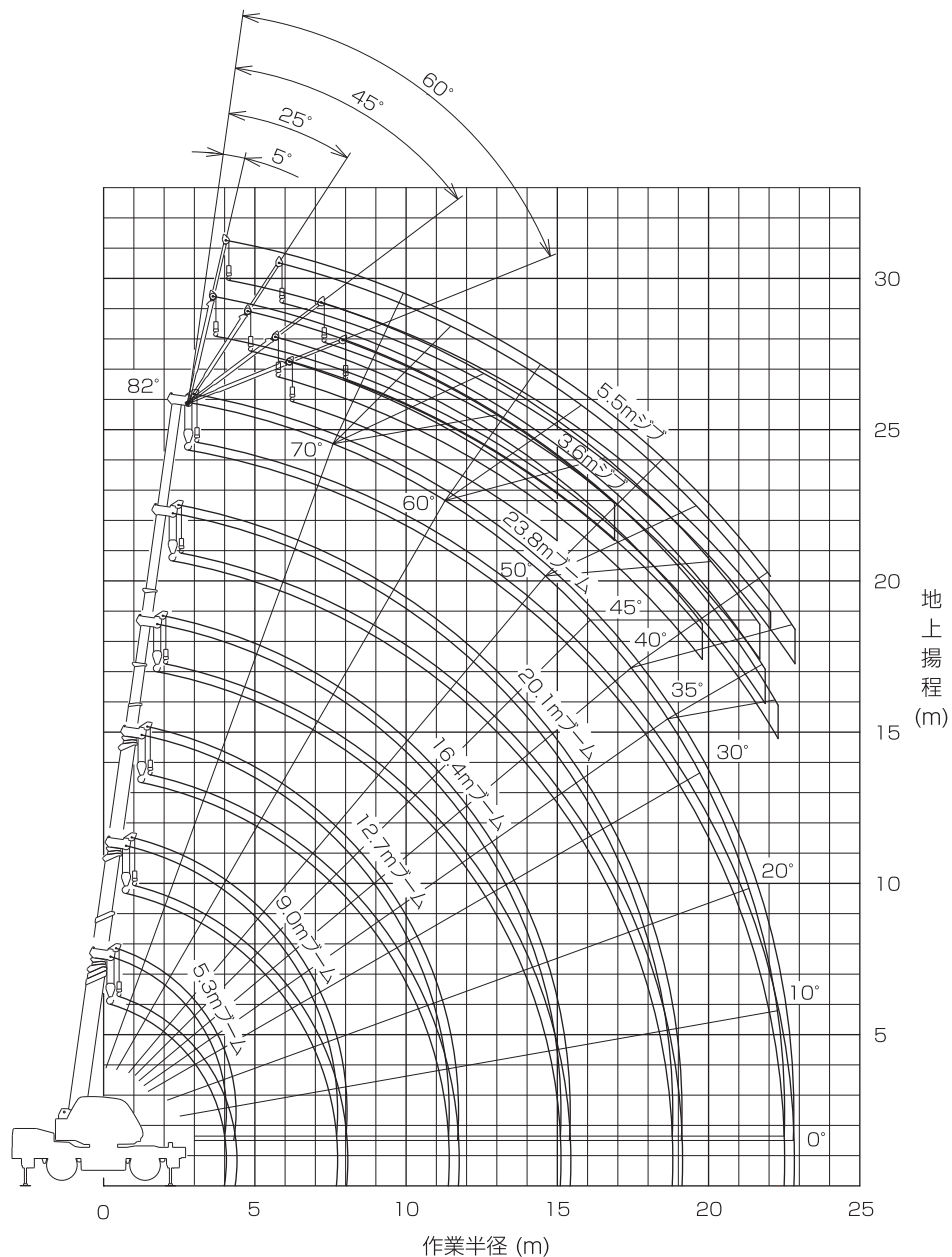
ブーム長さ	5.3m	9.0m	12.7m	シングルトップ
巻掛本数	4	4	4	1



4. 高速巻き下げ作業、ブーム長さが12.7mを超えるブーム作業およびジブの使用はしないでください。
5. 「前方」のクレーン作業は、AMLの「前方位置シンボル」が点灯しているときに行ってください。前方の範囲は、ブームがキャリヤの前方2°以内です。
6. シングルトップの定格総荷重は、ブームの定格総荷重より65kgを差し引いた値とし、つり具と補巻フック質量(25kg)を含んだ値で、かつ限度は1.8tです。
7. つり荷走行は、「駆動切換」スイッチを「L/4D」にし、シフトレバーを1速にして行ってください。
8. つり荷走行は、旋回ブレーキをかけ、荷が振れないように地面近くに保持し、1.6km/h以下で行ってください。特に急ハンドル、急発進、急ブレーキは避けてください。
9. つり荷走行中には、クレーン作業を行わないでください。

■作業半径-揚程図

縮尺1/250



- (注) 1. 上図は、ブームのたわみを含んでいません。
2. 上図は、アウトリガ最大(4.7m)張出状態での図です。